

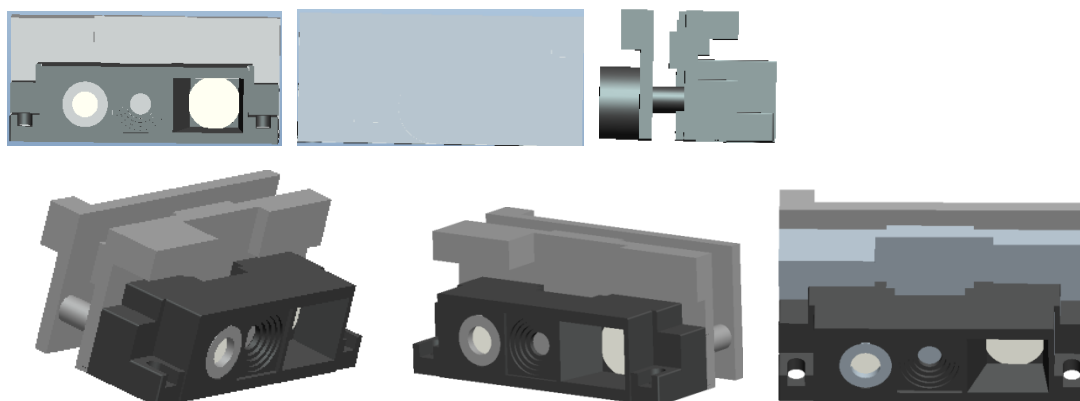
# NT0831(NT0810V31)条码识读模组

NT0831(NT0810V31) Decode Module

集成手册



## ● 外观图 2D Scan Engine



## ● 型号

### 1. NT0831(NT0810V31)



### 2. NT0831(NT0810V31)-USBCOM( 扩展 USB 虚拟串口 )



● NT0831(NT0810V31)的接口 : 6 PIN 接口 ( 1.5mm 间距 )



管脚	信号	类型	描述
1	VDD	输入	电源输入, 4.5-5.5V, 典型是 5V
2	Tx	输出	串口数据发送信号, TTL-3.3V
3	Rx	输入	串口数据接收信号, TTL-3.3V
4	GND	地	电源和信号地
5	D-	USB D-	USB 虚拟串口数据 D-/USB HID 数据 D-
6	D+	USB D+	USB 虚拟串口数据 D+/USB HID 数据 D+

## ● NT0831(NT0810V31)-USBCOM 的接口：



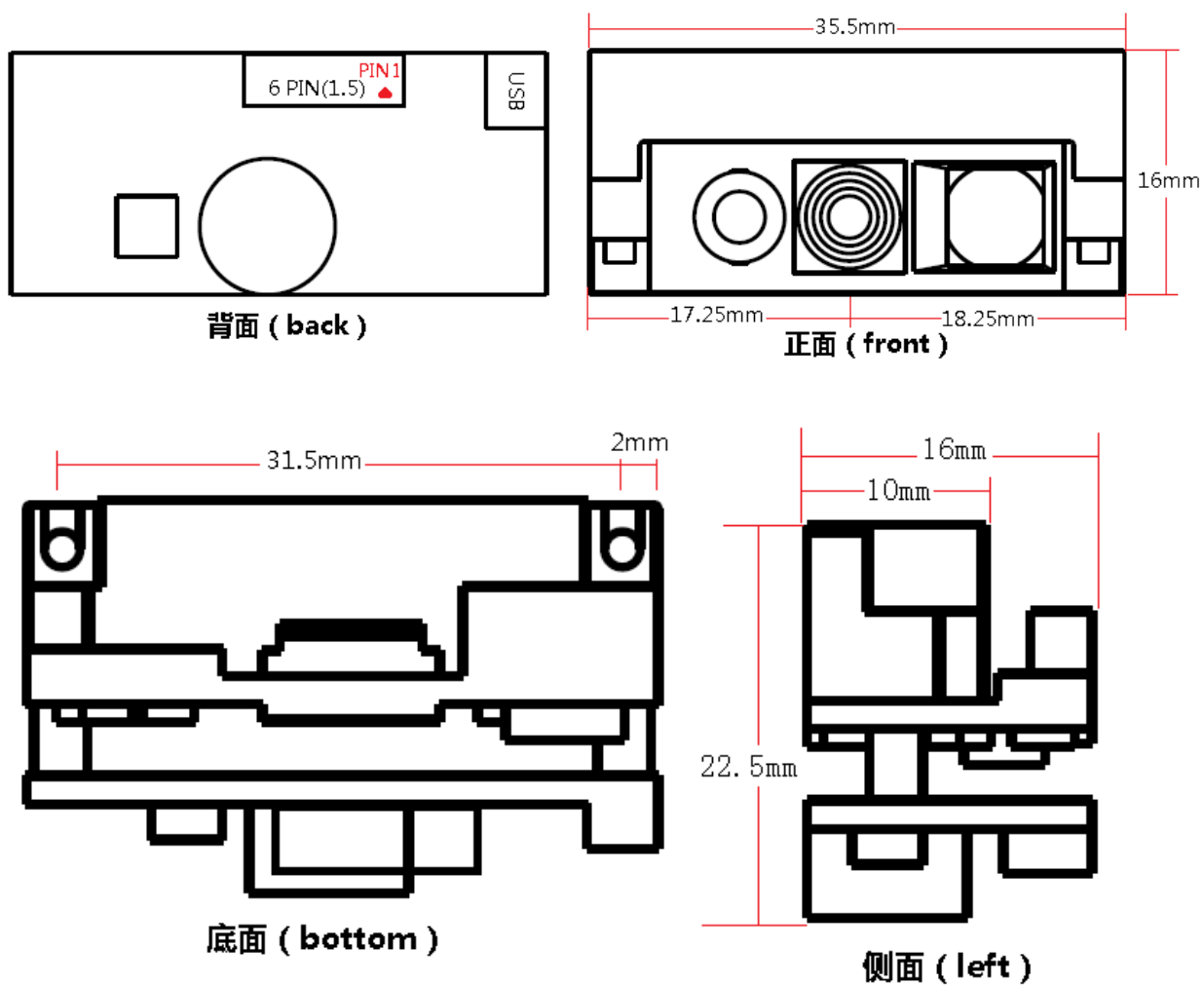
### 1. 4PIN MicroUSB 接口 (U4)

管脚	信号	类型	描述
1	VDD	输入	电源输入，4.5-5.5V，典型是 5V
2	D-	USB D-	USB 虚拟串口数据 D-/USB HID 数据 D-
3	D+	USB D+	USB 虚拟串口数据 D+/USB HID 数据 D+
4	GND	地	电源和信号地

### ● 6 PIN 接口 ( 1.5mm 间距 )

管脚	信号	类型	描述
1	VDD	输入	电源输入，4.5-5.5V，典型是 5V
2	Tx	输出	串口数据发送信号，TTL-3.3V
3	Rx	输入	串口数据接收信号，TTL-3.3V
4	GND	地	电源和信号地
5	D-	USB D-	串口转 USB 数据 D-
6	D+	USB D+	串口转 USB 数据 D+

## ● 定位尺寸



## ● 规格参数 Parameters

物理/电气参数	
外观尺寸	35.5mm×22.5mm×16mm
重量	10g
提示方式	蜂鸣器, LED 指示灯
触发方式	按键触发, 命令触发, 自动感应触发, 连续触发
设置方式	扫码设置, 命令设置
物理接口	6-Pin 接口 (6*1.5mm), Micro USB 接口 (NT0830 USBCOM)
通讯接口	TTL-232, USB HID 键盘, USB 虚拟串口
工作电压	直流 5±5%V
电流 (5V)	235mA(最大), 170mA(工作), 120mA(待机), 70mA(休眠)
性能参数	
图像传感器	640×480, 90FPS
照明	LED 白光/White LED
瞄准	624nm LED 红光, 圆点
视场角度	水平 39°, 垂直 29°
识读角度	转动 360°, 左右倾斜±60°, 前后倾斜±60°
打印对比度	≥20%反射差
解码响应时间	20ms (4cm*4cmQR 包含 350 字节)
运动容差	每秒 50cm
识别精度	≥4mil
识读码制	1D UPC-A, UPC-E, UPC-E1, EAN-13, EAN-8, ISBN, ISSN, ITF-14, Code 39, Code 39 full ASCII, Code 32, Interleaved 2 of 5, Industrial 2 of 5, Matrix 2 of 5, Codabar, Code 128, ISBT 128, Code 93, Code 11, MSI-Plessey, UCC/EAN 128, China Post, GS1 DataBar 等
识读码制	2D QR Code, Micro QR code, Data Matrix, PDF417, Micro PDF417, Aztec Code, Maxi Code, HanXin Code
识读景深	13mil UPC-A (35-255mm) (6 chars) 5mil Code39 (45-100mm) (5 chars) 20mil Code39 (60-365mm) (1 chars) 6.7mil PDF417 (50-100mm) (20 chars) 10mil Data Matrix (20-115mm) (20 chars) 21mil QR (20-300mm) (20 chars)
环境参数	
工作温度	-20° C ~ +50° C
储存温度	-40° C ~ +70° C
工作湿度	5% ~ 95% (非凝结态)
环境光照度	0~100,000 LUX