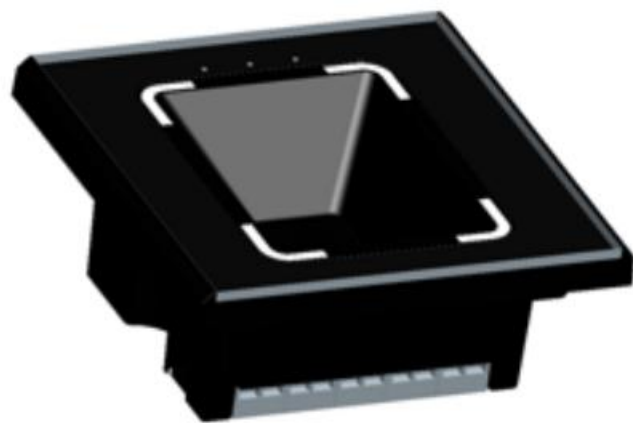


NT3L57 条码识读模组

NT3L57 Decode Module

集成手册



● 简介

NT3L57 是一款嵌入国家标准 86 面板开关盒的多功能设备。设备支持 RS485 输出方式。可应用于门禁场景，支持扫码、NFC 刷卡等多种功能。

NT3L57 应用了智能图像识别技术，采用先进的光学设计，提供高性能、高可靠、低功耗的识读产品。

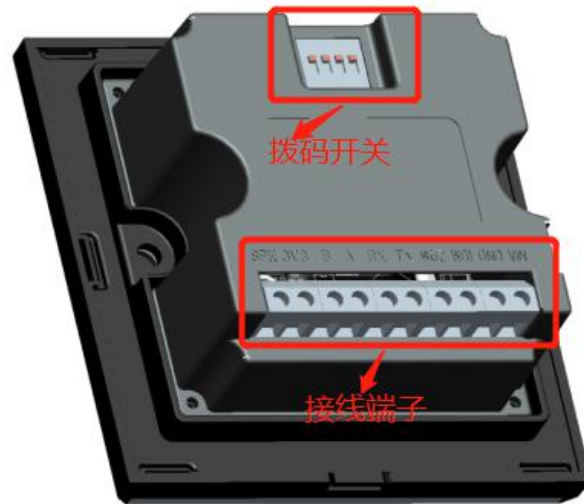
NT3L57 具有白光 LED 提供曝光辅助照明。照明功能可以通过设置选择开启或关闭。不提供瞄准指示，只要条码在 NT3L57 的识读角度和景深范围内均可以进行识读。

NT3L57 提供对 IC 卡的读写操作，支持市场上大多数卡类型 ISO/IEC 14443 TypeA 协议（公交卡，银行卡，门禁卡），ISO/IEC 14443 TypeB 协议（身份证）。

● 外观图



● 接口



● 拨码开关

拨码开关，用于设置 485 通信特定数据格式包中的地址

Pin No.	Signal Name	Type	Description
1	Bit-1	输入	Bit-1 拨码开关关闭时，设备地址为 0；拨码开关打开时，设备地址为 1
2	Bit-2	输入	Bit-2 拨码开关关闭时，设备地址为 0；拨码开关打开时，设备地址为 2
3	Bit-3	输入	Bit-3 拨码开关关闭时，设备地址为 0；拨码开关打开时，设备地址为 4
4	Bit-4	输入	Bit-4 拨码开关关闭时，设备地址为 0；拨码开关打开时，设备地址为 8

● 接线端子

Pin No.	Signal Name	Type	Description
1	VIN	电源	10~14V 供电
2	GND	地	地
3	WG1	输出	韦根 1 (某些特定型号支持)
4	WG2	输出	韦根 2 (某些特定型号支持)
5	TXD-232	输出	RS232 串口发送
6	RXD-232	输入	RS232 串口接收
7	A	双向	RS485 A 信号
8	B	双向	RS485 B 信号
9	3V3	输出	蜂鸣器正极
10	SPK	输入	蜂鸣器负极

● 安装

静电保护 (ESD)

NT3L57 已设计了对静电的防护, 但在拆封和使用过程中仍需注意防静电措施, 如使用了接地腕带和工作区域接地等措施。

防尘防污

NT3L57 在保存及使用过程中必须有足够的密封性, 以避免粉尘、微粒或其它污染物聚集粘附在镜头、电路板等部件上。粉尘微粒或污染物都会降低引擎的性能, 甚至影响引擎的使用。

散热考虑

NT3L57 在工作中会散发出热量, 在全速长时间连续工作的情况下, 热量会有一定累积使得解码芯片温度升高。尽管 NT3L57 可以适应在高温环境中工作, 但在高温环境中, 会增加图像噪声降低图像质量, 降低识读性能。在考虑将 NT3L57 集成

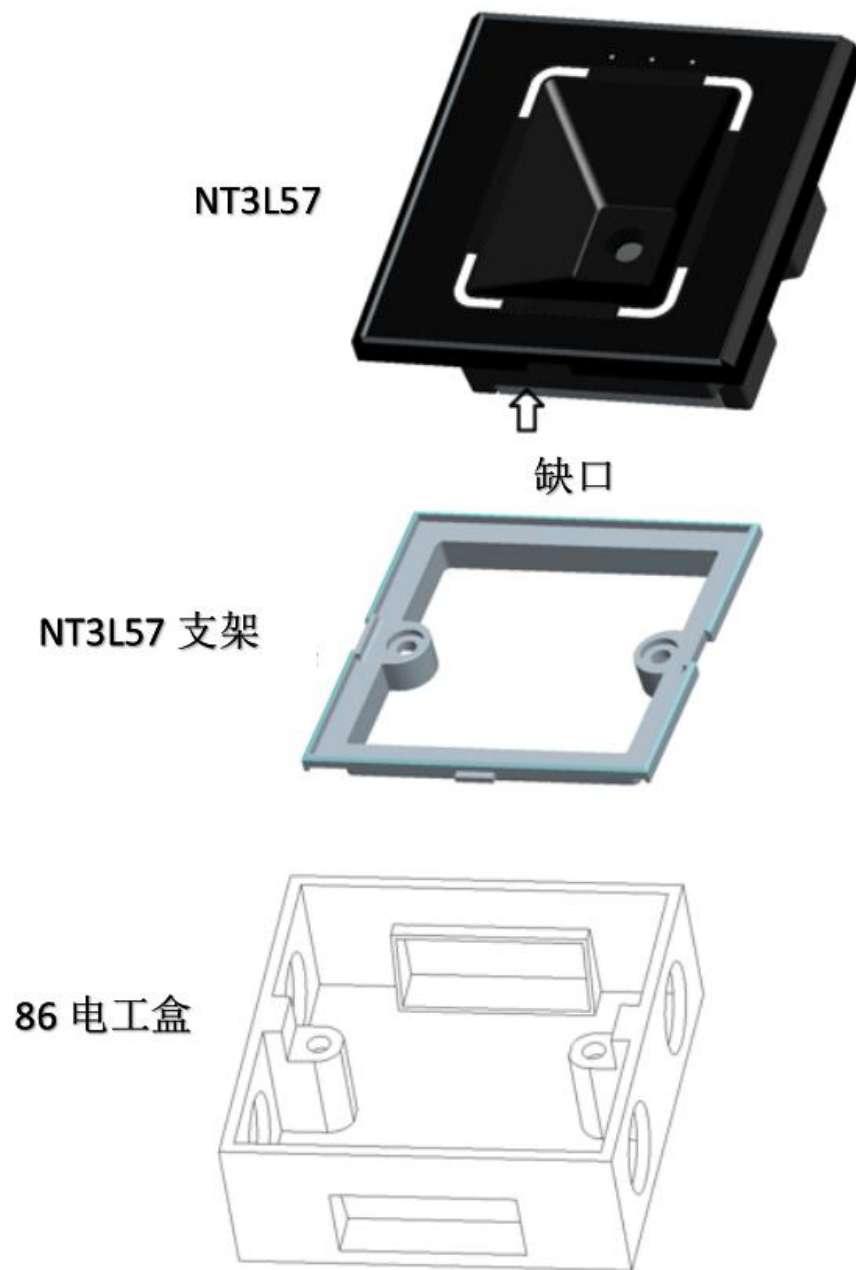
在高温环境中应用时，建议先测试可能的识读性能降低是否在可接受范围，进而判断是否进行适当的散热设计。

设计时为 NT3L57 预留可形成自然对流或强制对流的空间。

避免使用橡胶等隔热物质包裹 NT3L57。

安装朝向

将 NT3L57 支架锁到 86 电工盒上，然后把 NT3L57 按压到支架上（安装时注意缺口朝下，拆开时用螺丝刀沿缺口撬开）下图表示了 NT3L57 正确放置或安装时的外观。



窗口放置

窗口是由安装于 NT3L57 引擎前方的透明介质，用于隔断产品内部与外部，并为 NT3L57 保留识读条码的光路。窗口的放置应尽可能使照明光束和瞄准光束射出，并防止反射进入引擎中。若照明光束反射进入引擎，将降低引擎的识读性能。

窗口的安装建议紧贴 NT3L57 引擎的前部，并平行于 NT3L57 前端平面，这样可以达到得到良好的识读性能表现，需避免 NT3L57 引擎的照明光线通过窗口反射进入引擎，所以同时应尽可能减少窗口材料的厚度。

若窗口需倾斜设计，则要求与平行安装相同，倾斜角度应保证没有可反射入镜头的各种光束，以保证识读性能。

窗口材质与颜色

窗口的材质和颜色的选择，应考虑 NT3L57 可响应的光波波长（主要为白光波段），使光线透过率尽可能高，同时保证模糊度尽可能低、折射率均匀。通常可使用 PMMA 或光学玻璃，窗口材质的白光透过率大于 90%，模糊度小于 1%。窗口材质上是否采用增透涂层，取决于具体材质和应用。

窗口防刮与涂层

窗口上的刮痕脏污会降低 NT3L57 的识读性能，建议在设计上考虑窗口防刮防污，可考虑在窗口材质上选择高耐磨材料或使用耐磨涂层。

环境光

NT3L57 在有环境光的情况下可获得更好的性能表现，而且可以良好地适应 50~60Hz 常用照明交流电的萤光闪烁，但在高频脉冲闪光的环境下使用，性能表现可能会因为干扰而降低。

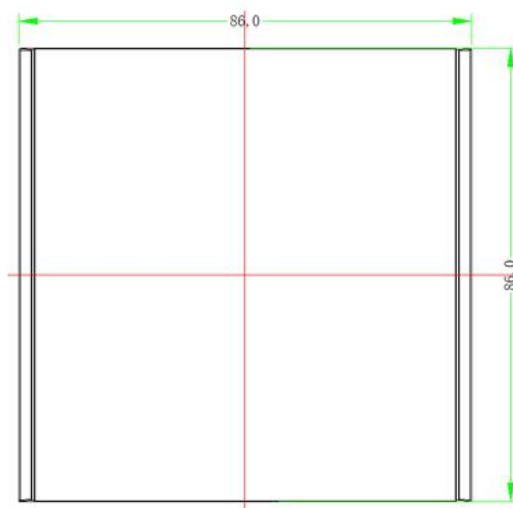
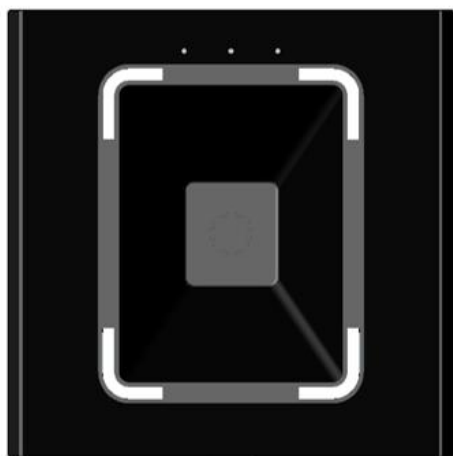
人眼安全

NT3L57 没有使用激光光源，仅使用了白色发光二极管（LED）照明，这些 LED 在通常的使用方法下产生的光波波长范围是安全的。仍然 NT3L57 在使用过程中应避免直视 LED 或将光束射向人眼，以免造成不适。

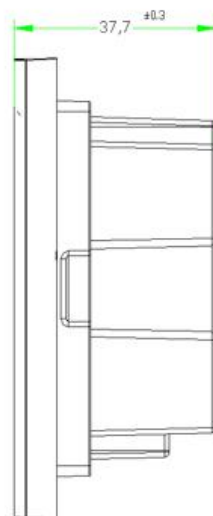
● 尺寸

将 NT3L57 进行集成应用时，可参考以下物理尺寸规格。结构设计注意其它组件不能压迫 NT3L57 的器件。

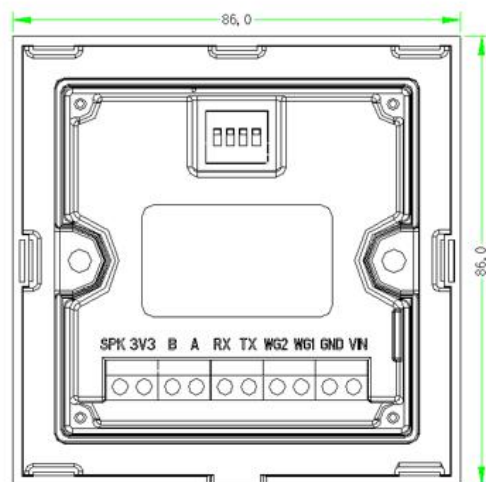
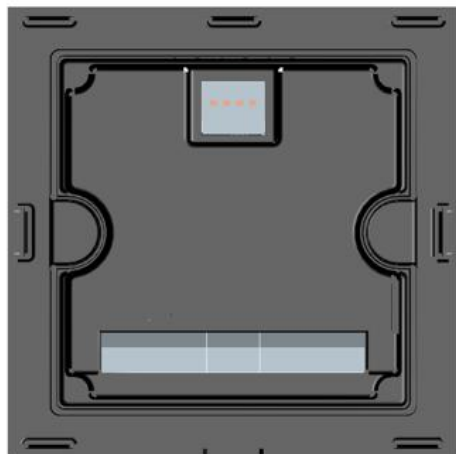
NT3L57 前视图 (单位: mm)



NT3L57 侧视图 (单位: mm)



NT3L57 俯视图 (单位: mm)



● 安装

将 NT3L57 支架锁到 86 电工盒上, 然后把 NT3L57 按压到支架上 (安装时注意缺口朝下, 拆开时用螺丝刀沿缺口撬开)

NT3L57

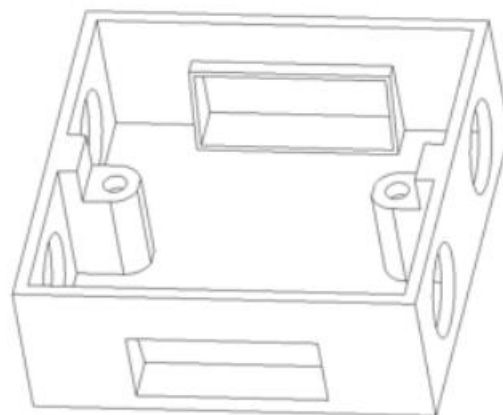


缺口

NT3L57 支架



86 电工盒



● 规格参数 Parameters

物理/电气参数		
外观尺寸		86mm×86mm×37.7mm
重量		117g
提示方式		蜂鸣器, LED 指示灯
触发方式		命令触发, 自动感应触发, 连续触发
设置方式		扫码设置, 命令设置
物理接口		RS485
通讯接口		RS485
工作电压		直流 10-14V 供电
电流 (12V)		109mA(最大), 78mA(工作), 58mA(待机), 53mA(休眠)
性能参数		
图像传感器		640×480, 30FPS
照明		LED 白光/White LED
数据加密		DES/RSA
视场角度		水平 66°, 垂直 51°
识读角度		转动 360°, 左右倾斜±55°, 前后倾斜±55°
打印对比度		≥20%反射差
解码响应时间		20ms (4cm*4cmQR 包含 350 字节)
运动容差		80cm/s
识别精度		≥4mil
识读码制	1D	UPC-A, UPC-E, UPC-E1, EAN-13, EAN-8, ISBN, ISSN, ITF-14, Code 39, Code 39 full ASCII, Code 32, Interleaved 2 of 5, Industrial 2 of 5, Matrix 2 of 5, Codabar, Code 128, ISBT 128, Code 93, Code 11, MSI-Plessey, UCC/EAN 128, China Post, GS1 DataBar 等
识读码制	2D	QR Code, Micro QR code, Data Matrix, PDF417, Micro PDF417, Aztec Code, Maxi Code, HanXin Code
识读景深		8mil QR (45chars) 0-60mm 5mil code39 (10chars) 10-40mm 13mil code128 (12chars) 5-155mm 42mil QR (18chars) 27-330mm
NFC 协议		IEC 14443 TypeA, IEC 14443 TypeB
环境参数		
工作温度		-20° C ~ +50° C
储存温度		-40° C ~ +70° C
工作湿度		5% ~ 95% (非凝结态)
环境光照度		0~100,000 LUX