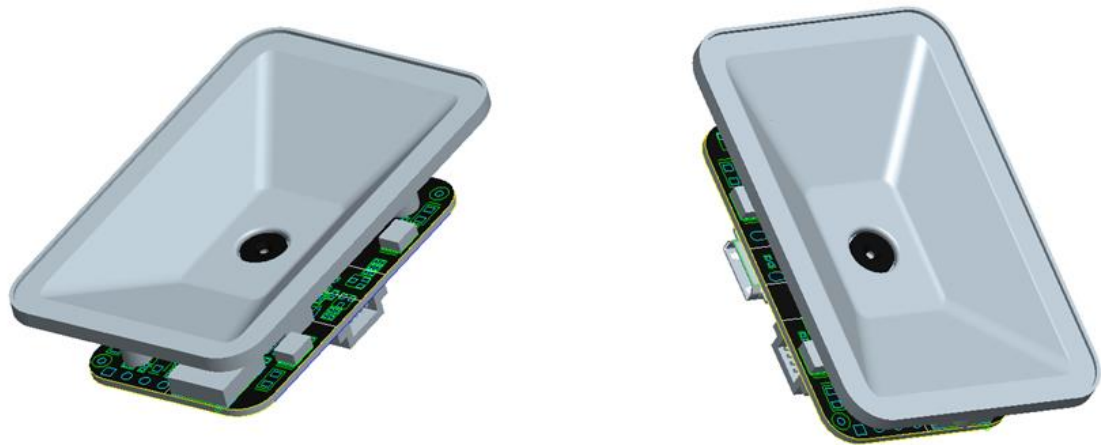


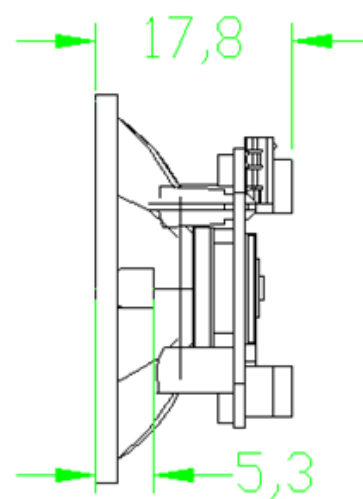
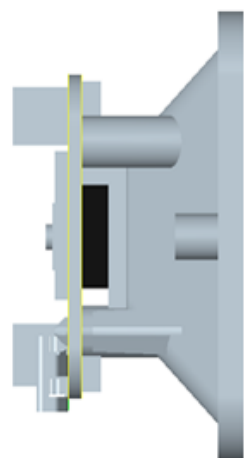
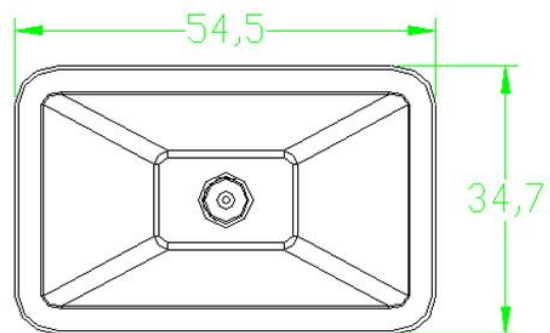
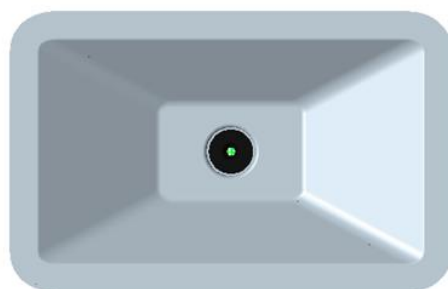
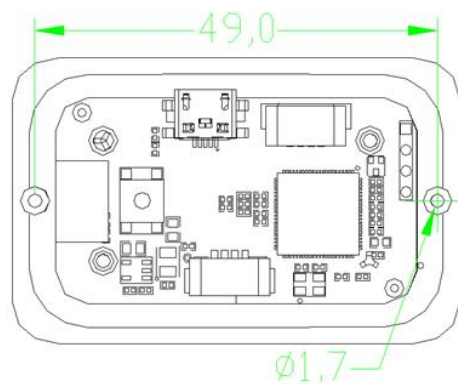
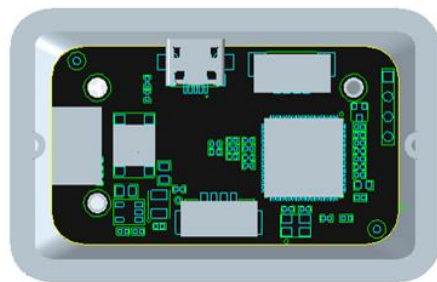
Q3A-V4 条码识读引擎

Q3A-V4 Decode Engine

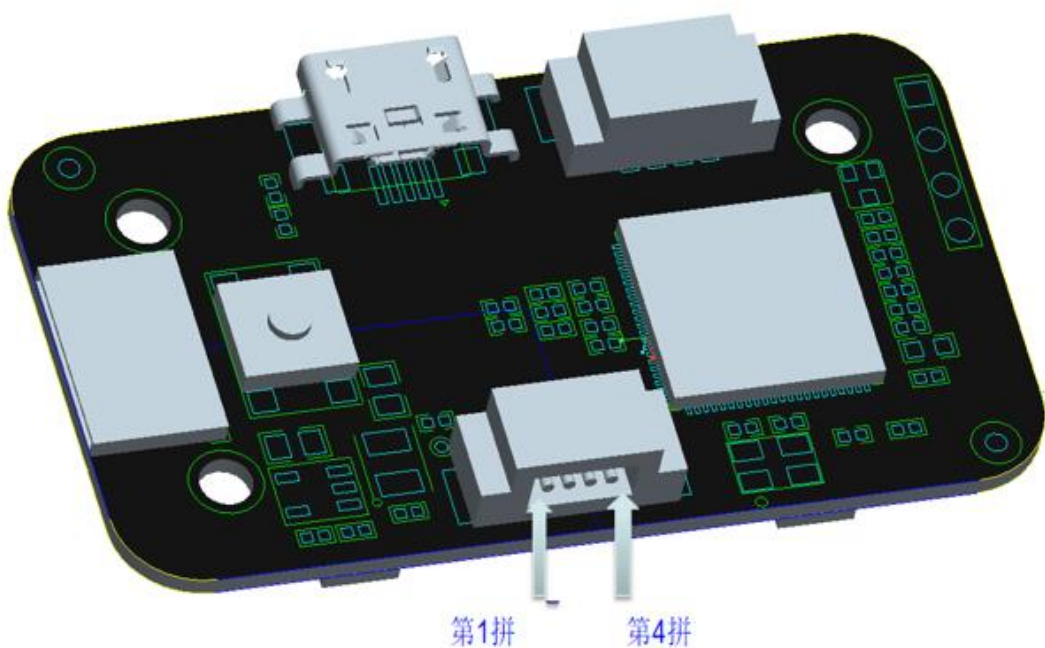
集成手册



● 尺寸

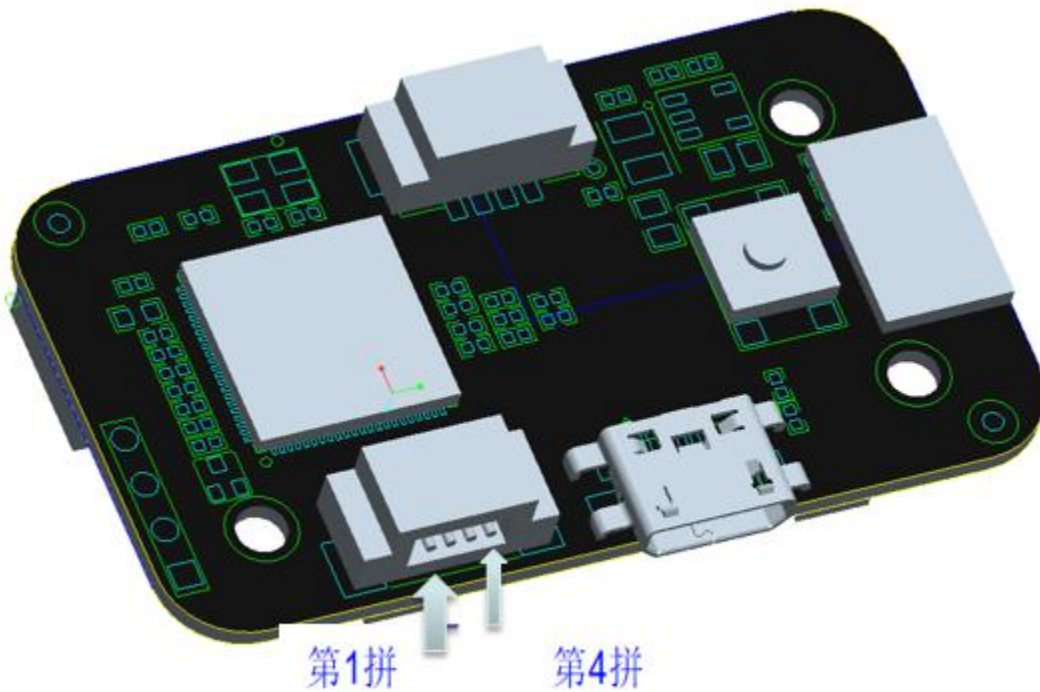


● 接口



● 4 PIN TTL 串口接口 JP2 (1.25 间距)

Pin No.	Signal Name	Type	Description
1	VIN	输入	4.5~5.5V (典型 5V) 供电
2	RXD	输入	TTL 串口接收, 3.3V 电平
3	TXD	输出	TTL 串口发送, 3.3V 电平
4	GND	地	地



● **4 PIN Micro USB 接口 (JP1)**

Pin No.	Signal Name	Type	Description
1	VIN	输入	4.5~5.5V (典型 5V) 供电
2	D-	USB D-	USB 虚拟串口数据 D-/USB HID 数据 D-
3	D+	USB D+	USB 虚拟串口数据 D+/USB HID 数据 D+
4	GND	地	地

● **4 PIN USB 接口 JP3 (1.25 间距)**

Pin No.	Signal Name	Type	Description
1	VIN	输入	4.5~5.5V (典型 5V) 供电
2	D-	USB D-	USB 虚拟串口数据 D-/USB HID 数据 D-
3	D+	USB D+	USB 虚拟串口数据 D+/USB HID 数据 D+
4	GND	地	地

● 规格参数 Parameters

物理/电气参数		
外观尺寸		44mm×25mm×10mm
重量		30g
提示方式		蜂鸣器, LED 指示灯
触发方式		命令触发, 自动感应触发, 连续触发
设置方式		扫码设置, 命令设置
物理接口		4Pin 接口 (6*1.25mm)X2 ,Micro USB 接口
通讯接口		TTL-232, USB HID 键盘, USB 虚拟串口
工作电压		直流 5±5%V
电流(5V)		130mA(最大), 100mA(工作), 70mA(待机)
性能参数		
图像传感器		640×480, 30FPS
照明		LED 白光/White LED
数据加密		DES/RSA
视场角度		水平 66°, 垂直 52°
识读角度		转动 360°, 左右倾斜±60°, 前后倾斜±60°
打印对比度		≥20%反射差
解码响应时间		80ms (4cm*4cmQR 包含 350 字节)
运动容差		每秒 20cm
识别精度		≥4mil
识读码制	1D	UPC-A, UPC-E, UPC-E1, EAN-13, EAN-8, ISBN, ISSN, ITF-14, Code 39, Code 39 full ASCII, Code 32, Interleaved 2 of 5, Industrial 2 of 5, Matrix 2 of 5, Codabar, Code 128, ISBT 128, Code 93, Code 11, MSI-Plessey, UCC/EAN 128, China Post, GS1 DataBar 等
识读码制	2D	QR Code, Micro QR code, Data Matrix, PDF417, Micro PDF417, Aztec Code, MaxiCode, HanXin Code
识读景深		13mil UPC (25-170mm) 5mil Code128 (26-60mm) 10mil Code128 (25-130mm) 20mil QR (20-170mm)
环境参数		
工作温度		-20° C ~ +50° C
储存温度		-40° C ~ +70° C
工作湿度		5% ~ 95% (非凝结态)
环境光照度		0~100,000 LUX