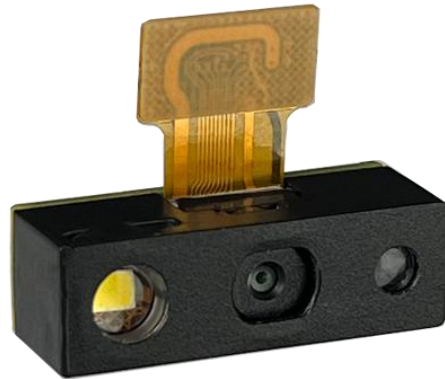


S1 条码识读模组

S1 Decode Module

集成手册



● 简介

牛图科技 S1 条码识读引擎，应用了智能图像识别技术，采用先进的光学设计，提供高性能、高可靠、低功耗的识读产品。

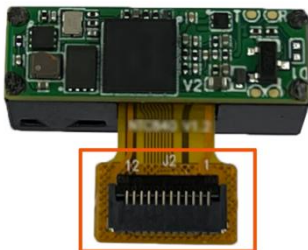
S1 具有白光 LED 提供曝光辅助照明。照明功能可以通过设置选择开启或关闭。

S1 提供红光 LED 瞄准指示，可有效辅助更加快捷高效扫码。

● 外观图



● 接口



● 12 PIN FFC/FPC 接口 (0.5mm 间距)

Pin No.	Signal Name	Type	Description
1	NC	-	悬空
2	3.3V	电源	3.25 ~ 3.45V (含 3.3V) 供电
3	GND	电源	地
4	RXD	输入	TTL 串口接收, 3.3V 电平
5	TXD	输出	TTL 串口发送, 3.3V 电平
6	D-	双向	USB 数据线负极
7	D+	双向	USB 数据线正极
8	ExtLED	输出	外部补光灯控制信号, 未使用该引脚时, 必须悬空
9	BUZ	输出	蜂鸣器信号脉宽输出, 需外部驱动, 3.3V 电平
10	LED	输出	指示灯信号输出, 高电平有效, 3.3V 电平
11	nRST	输入	复位功能, 低电平有效
12	TRIG	输入	按键输入, 低电平有效

● 安装

静电保护 (ESD)

S1 已设计了对静电的防护, 但在拆封和使用过程中仍需注意防静电措施, 如使用了接地腕带和工作区域接地等措施。

防尘防污

S1 在保存及使用过程中必须有足够的密封性, 以避免粉尘、微粒或其它污染物聚集粘附在镜头、电路板等部件上。粉尘微粒或污染物都会降低引擎的性能, 甚至影响引擎的使用。

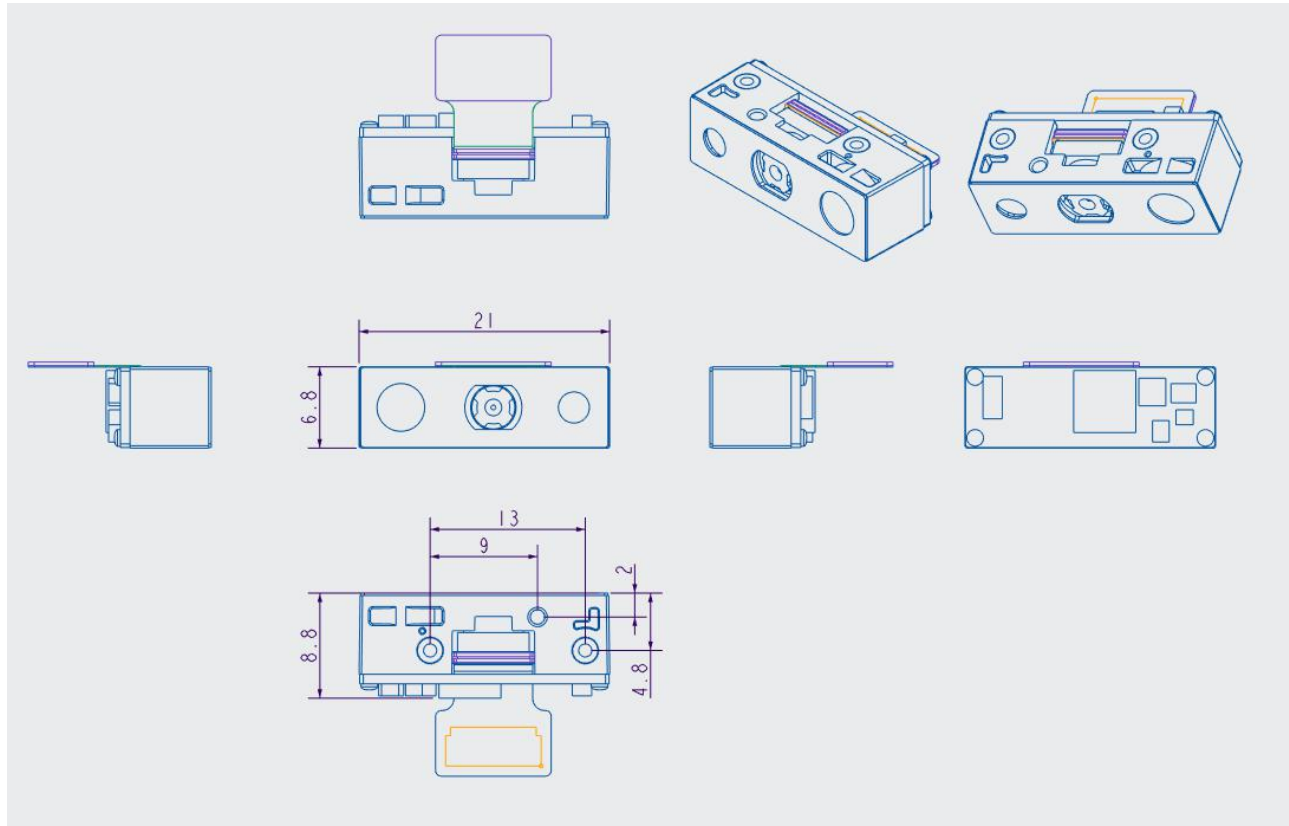
散热考虑

S1 在工作中会散发出热量, 在全速长时间连续工作的情况下, 热量会有一定累积使得成像芯片和解码芯片温度升高。尽管 S1 可以适应在高温环境中工作, 但在高温环境中, 会增加图像噪声降低图像质量, 降低识读性能。在考虑将 S1 集成在高温环境中应用时, 建议先测试可能的识读性能降低是否在可接受范围, 进而判断是否进行适当的散热设计。

建议设计时为 S1 预留可形成自然对流或强制对流的空间。避免使用橡胶等隔热物质包裹 S1。

● 尺寸简图

将 S1 进行集成应用时，可参考以下物理尺寸规格。结构设计注意其它组件不能压迫 S1 的器件，模组通过 2 个 M1.4mm 的螺丝进行固定。



● 规格参数 Parameters

物理/电气参数	
外观尺寸	21mm*6.8mm*8.8mm
重量	2g
提示方式	蜂鸣器, LED 指示灯
触发方式	按键触发, 命令触发, 自动感应触发, 连续触发
设置方式	扫码设置, 命令设置
物理接口	12-Pin FPC(12*0.5mm)
通讯接口	TTL, USB HID 键盘, USB 虚拟串口
工作电压	直流 3.3±5%V

电流(5V)	169mA(最大), 132mA(工作), 70mA(待机), 25mA(休眠), 1.2mA(深度休眠)	
性能参数		
图像传感器	640*480, 90FPS	
照明	LED 白光/White LED	
数据加密	AES/RSA	
视场角度	水平 41°, 垂直 31°, 对称 50°	
识读角度	转动 360°, 左右倾斜±61°, 前后倾斜±59°	
打印对比度	≥10%反射差	
运动容差	72cm/s (48mil QR 码 18Chars)	
识读精度*	≥3mil	
识读码制	1D	Codabar, Code 128, EAN128, UCC/EAN128(GS1-128), Code 39, Code 32, Code 93, Interleaved 2 of 5, Industrial 2 of 5, EAN-13, ISBN/ISSN, EAN-8, UPC-A, UPC-E, UPC-E1, Matrix 2 of 5, ISBT-128, ITF-16/14, MSI Plessey, UK Plessey, Standard 2 of 5, Code 11, JAN-8/13, Codablock F, GS1 Databar/Databar Limited/Databar Expanded, China post
识读码制	2D	QR Code, PDF417, Data Matrix, Micro QR, GM Code, Micro PDF417, Han Xin Code, Maxi Code, Aztec Code
识读景深**	13mil UPC-A (4.5-39cm)(12 chars) 5mil Code39 (5-21cm)(5 chars) 20mil Code39 (6-60cm) (1 chars) 7mil PDF417 (4.5-12.5cm)(20 chars) 10mil Data Matrix (2.5-15cm)(20 chars) 10mil EAN-13 (3-28.5cm)(13chars) 20mil QR (2-28.5cm)(20 chars) 6mil QR (5.2-9cm)(5chars) 25mil QR (2.5-35cm)(5chars) 49mil QR (4-50cm) 【25mm 微信支付 QR 码】 58mil QR (5-56cm) 【31mm 支付宝支付 QR 码】	
环境参数		
工作温度	-20°C ~ +50°C	
储存温度	-40°C ~ +70°C	
工作湿度	5% ~ 95% (非凝结态)	
环境光照度	0~100,000 LUX	

*测试环境: 环境温度=23°C; 环境照度=300 LUX 白炽灯; 使用牛图制定的测试样码

** 典型识读景深距离与测试环境和条码质量有关

本文档所有权属于深圳牛图科技有限公司, 规格如有更改, 恕不另行通知